

計画平面図 S=1:500

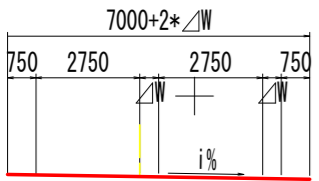
設計延長 L=400m

区画線 L=878.8m

主要点名称	測点	X座標	Y座標	方向角	線形要素
BP	NO. -3-0.0000	97710.5723	39959.3351	351-59-21.42	R=∞
KE1	NO. -1-7.2736	97742.9794	39954.7744	351-59-21.42	R=260
KAE1	NO. 2+13.7871	97820.2082	39931.2481	351-7-33.89	(A=50)
KEE1	NO. 4+2.6332	97844.5299	39915.9149	318-14-2.87	R=65
KE1	NO. 6+4.2566	97864.9193	39880.4413	281-32-39.26	A=41
KA1	NO. 7+10.1181	97866.6950	39854.6864	270-8-45.09	A=70
KE2-1	NO. 8+18.9416	97867.5825	39825.8857	275-0-12.10	R=170
KE2-2	NO. 11+7.9378	97878.7820	39778.3607	291-31-0.28	A=70
KA2-2	NO. 12+16.7614	97890.8477	39752.1942	296-22-26.40	A=55
KE3-1	NO. 14+1.9697	97901.2435	39729.2429	290-21-21.43	R=120
KE3-2	NO. 17+3.5919	97907.2383	39668.5910	260-56-0.61	A=55
KA3-2	NO. 18+8.8003	97901.5367	39644.0486	254-54-55.64	R=∞
KA4-1	NO. 20+8.6306	97891.1711	39605.5907	254-54-55.64	A=50
KE4-1	NO. 22+5.9440	97878.2099	39570.7377	238-57-39.46	R=67
KE4-2	NO. 23+7.3775	97864.4335	39554.4375	220-37-54.97	A=50
KA4-2	NO. 25+4.6909	97832.2277	39535.8495	204-40-38.79	R=∞
EP	NO. 27+7.8520	97793.0084	39517.8293	204-40-38.79	R=∞

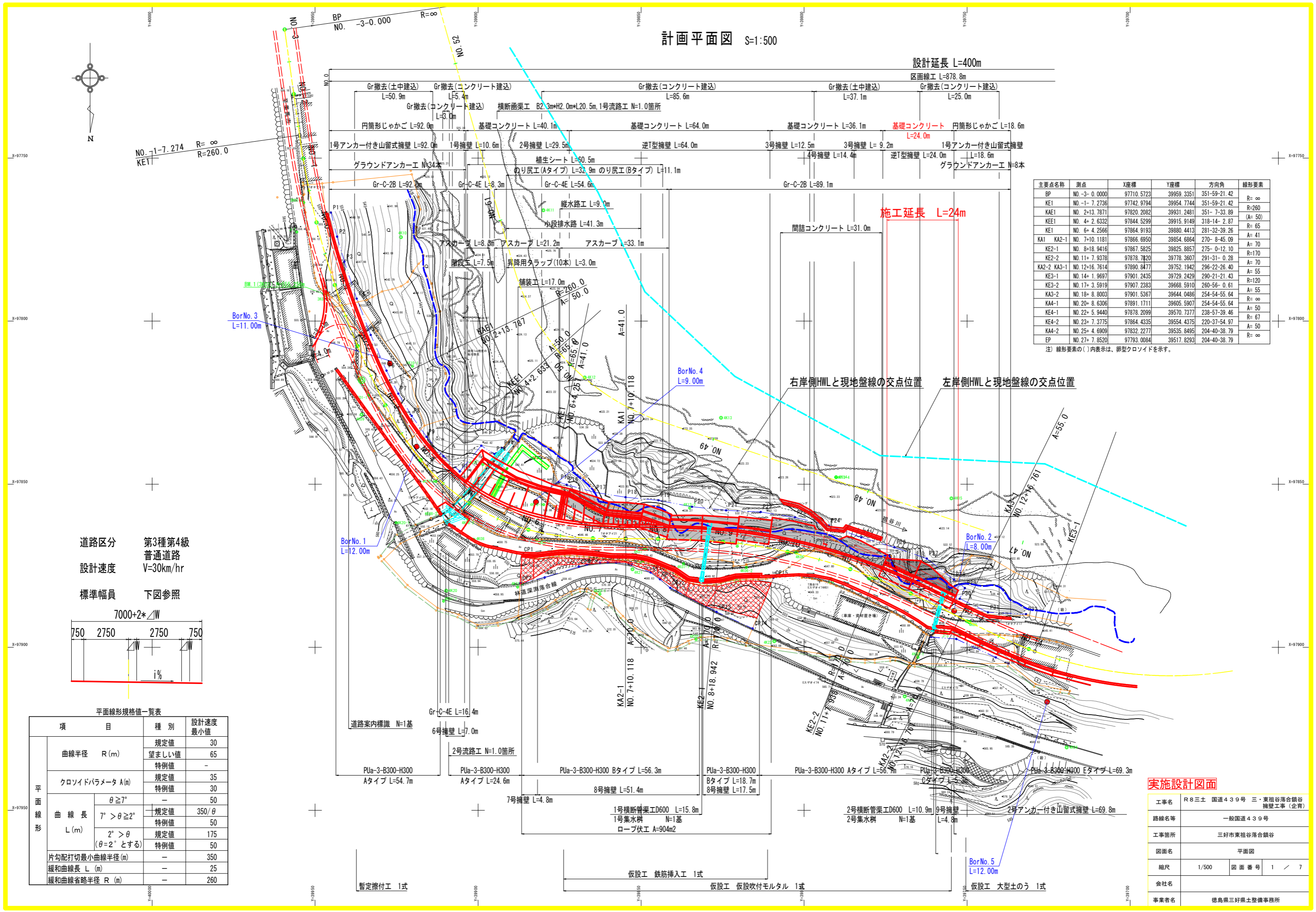
注) 線形要素の()内表示は、卵型クソイドを示す。

道路区分 第3種第4級
普通道路
設計速度 V=30km/hr
標準幅員 下図参照



平面線形規格値一覧表

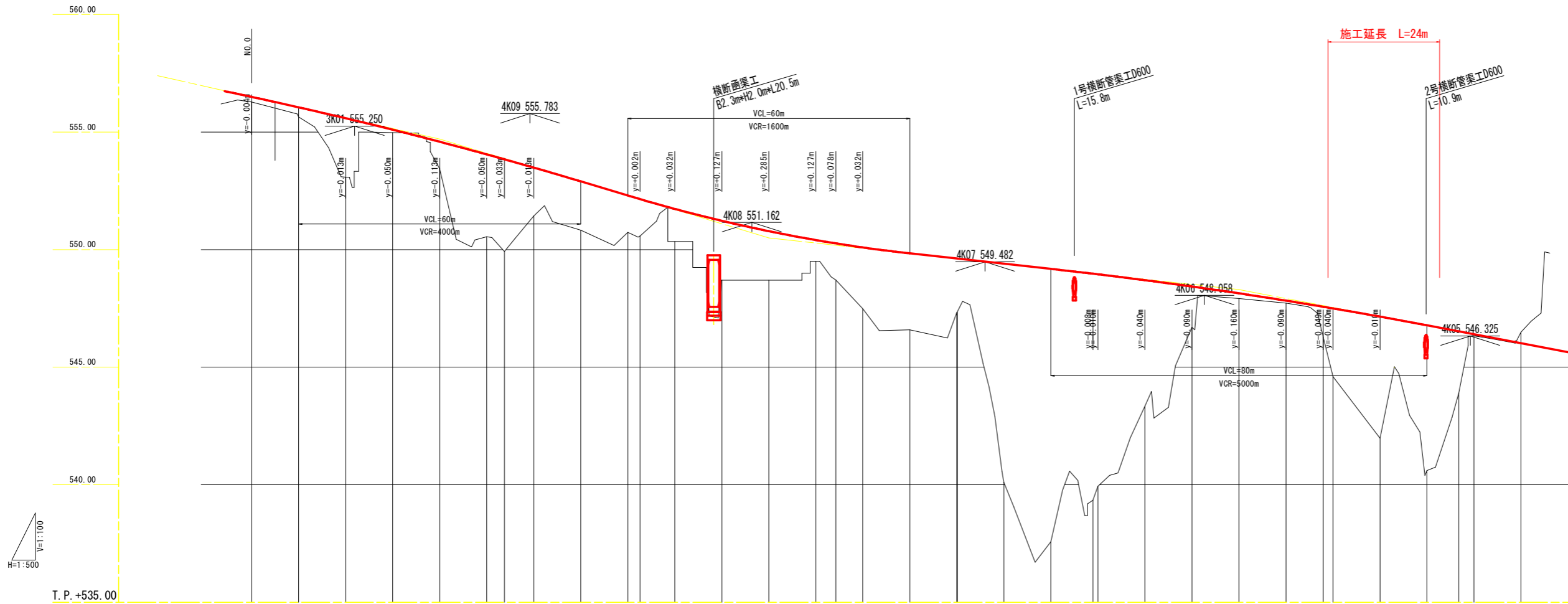
項目	種別	設計速度	最小値
曲線半径 R (m)	規定値	30	
	望ましい値	65	
	特例値	-	
クロソイドパラメータ A (m)	規定値	35	
	特例値	30	
	特例値	50	
曲線長 L (m)	$\theta \geq 7^\circ$	-	50
	$7^\circ > \theta \geq 2^\circ$	規定値	$350/\theta$
		特例値	50
	$2^\circ > \theta$ ($\theta = 2^\circ$ とする)	規定値	175
	特例値	50	
片勾配打切最小曲線半径 (m)	-	350	
緩和曲線長 L (m)	-	25	
緩和曲線省路半径 R (m)	-	260	



実施設計図面

工事名	R8三土 国道439号 三・東祖谷落合橋谷 擁壁工事(企育)
路線名等	一般国道439号
工事箇所	三好市東祖谷落合橋谷
図面名	平面図
縮尺	1/500 図面番号 1 / 7
会社名	
事業者名	徳島県三好県土整備事務所

計画縦断面図 VS=1:100 HS=1:500



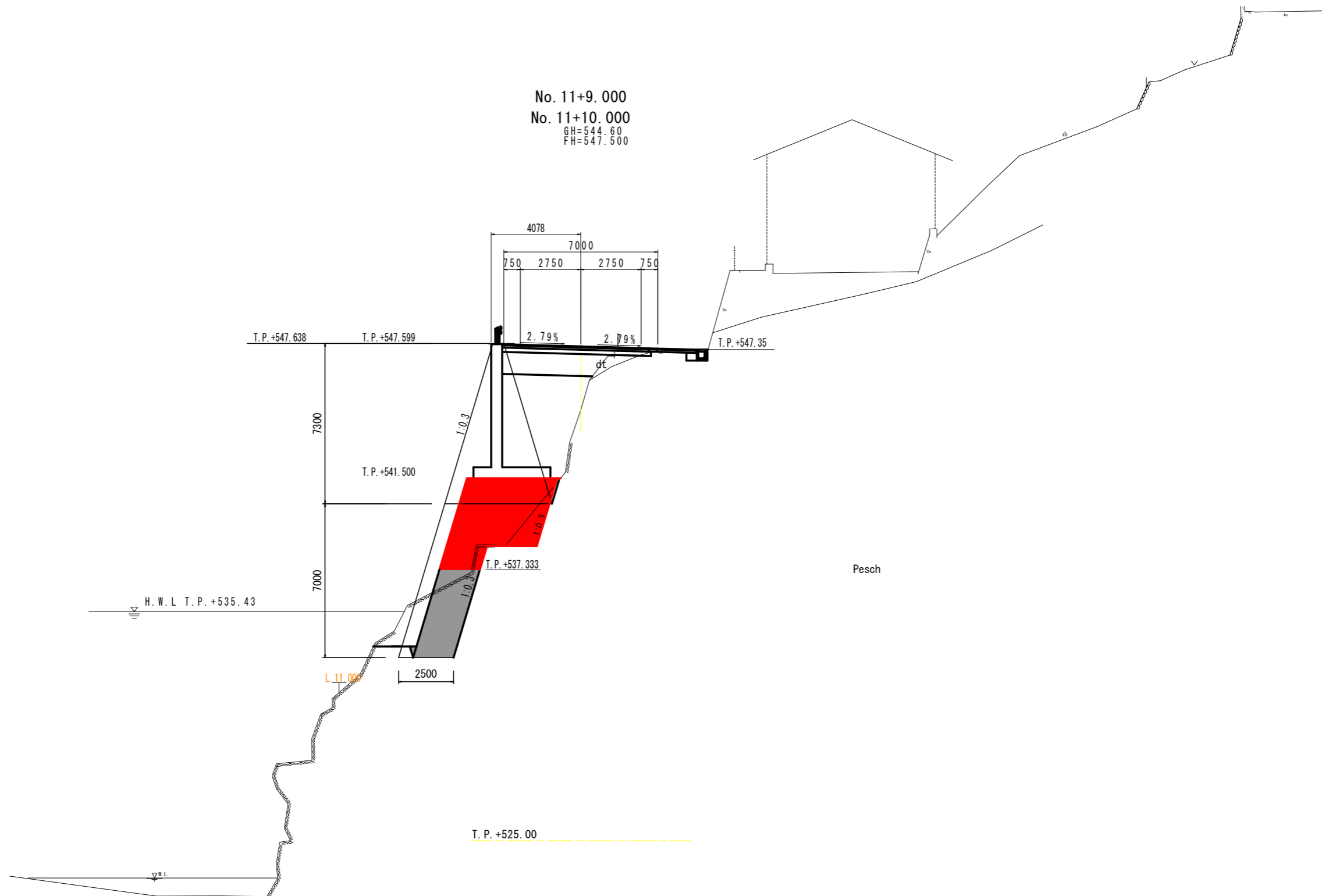
H=1:500
V=1:100

T. P. +535.00

勾配																																					
計画高	556.496	556.050	555.587	555.100	554.700	554.050	553.840	553.487	552.900	552.300	552.144	551.732	551.227	550.785	550.407	550.264	550.092	549.840	549.620	549.617	549.400	548.180	548.975	548.950	548.700	548.430	548.140	547.830	547.569	547.500	547.150	546.780	546.523	546.400	546.020		
地盤高	556.28	555.64	553.08	554.98	553.44	550.55	549.92	551.43	550.83	550.73	550.58	550.34	548.70	548.70	549.51	548.71	547.49	546.59	547.33	547.36	540.10	537.58	539.34	539.93	543.34	546.70	547.92	547.73	546.27	544.60	541.98	540.60	543.90	546.34	546.49		
切土																																					0.470
盛土	0.216	0.410	2.507	0.120	1.147	3.500	3.920	2.057	2.070	1.570	1.564	1.392	2.527	2.085	0.897	1.554	2.602	3.250	2.290	2.257	9.300	11.600	9.635	9.020	5.360	1.730	0.220	0.100	1.289	2.900	5.170	6.180	2.623	0.060			
追加距離	0.000	10.000	20.000	30.000	40.000	50.000	53.787	60.000	70.000	80.000	82.633	90.000	100.000	110.000	120.000	124.257	130.000	140.000	150.000	150.118	160.000	170.000	178.942	180.000	190.000	200.000	210.000	220.000	227.838	230.000	240.000	250.000	256.761	260.000	270.000		
単距離	10.000	10.000	10.000	10.000	10.000	10.000	3.787	6.213	10.000	10.000	2.633	7.367	10.000	10.000	10.000	4.257	5.743	10.000	10.000	0.118	9.882	10.000	8.942	1.058	10.000	10.000	10.000	10.000	7.938	2.062	10.000	10.000	6.761	3.239	10.000		
測点	NO.0	+10.000	NO.1	+10.000	NO.2	+10.000	KAE1	NO.3	+10.000	NO.4	KEE1	+10.000	NO.5	+10.000	NO.6	KE1	+10.000	NO.7	+10.000	KA1	NO.8	+10.000	KE2-1	NO.9	+10.000	NO.10	+10.000	NO.11	KE2-2	+10.000	NO.12	+10.000	KA2-2	NO.13	+10.000		
曲率図																																					
片勾配																																					
拡幅																																					

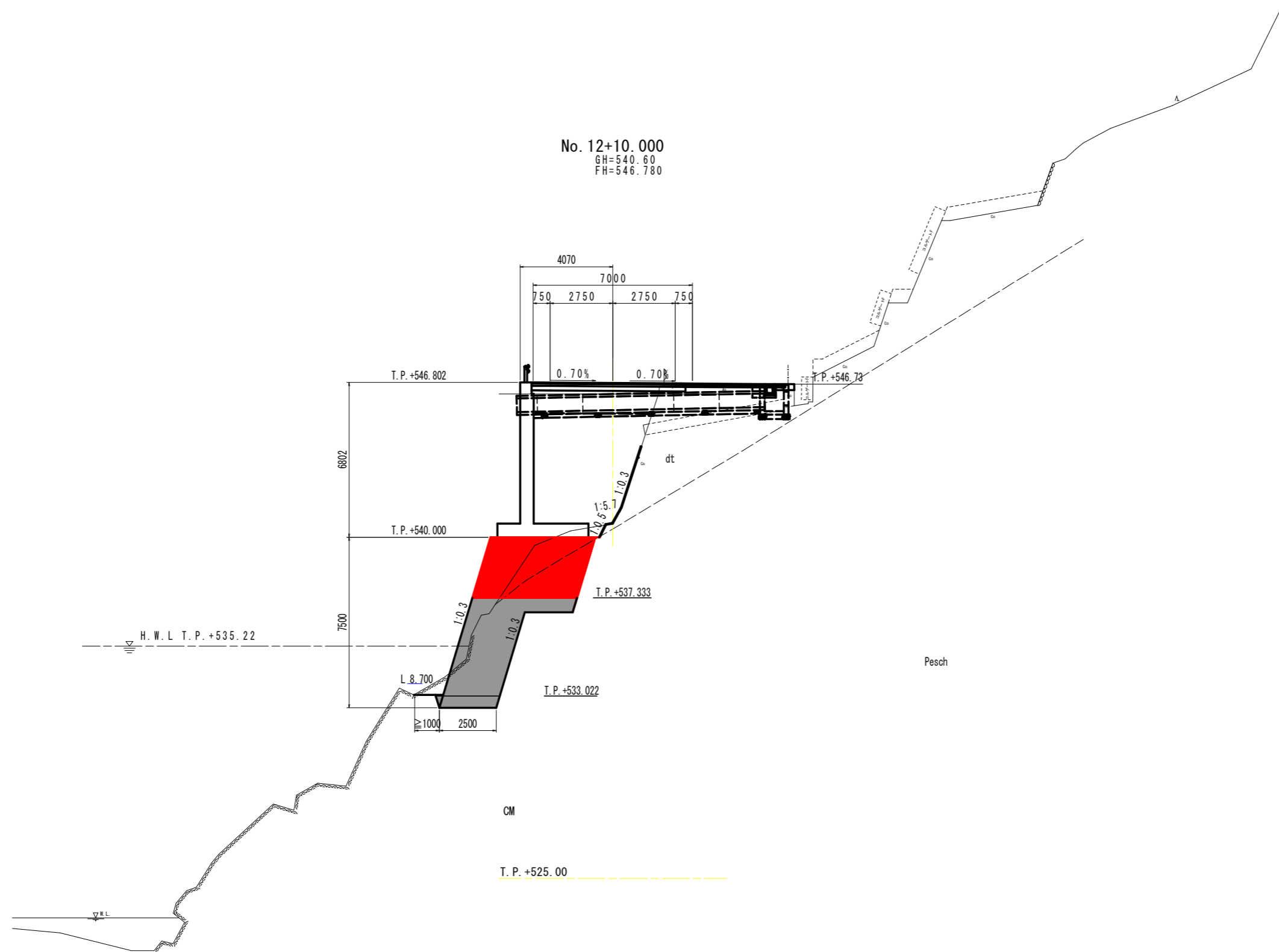
実施設計図面

工事名	R8土 国道439号 三・東祖谷落合鎖谷 擁壁工事(企商)		
路線名等	一般国道439号		
工事箇所	三好市東祖谷落合鎖谷		
図面名	縦断面図		
縮尺	図示	図面番号	2 / 7
会社名			
事業者名	徳島県三好県土整備事務所		



実施設計図面

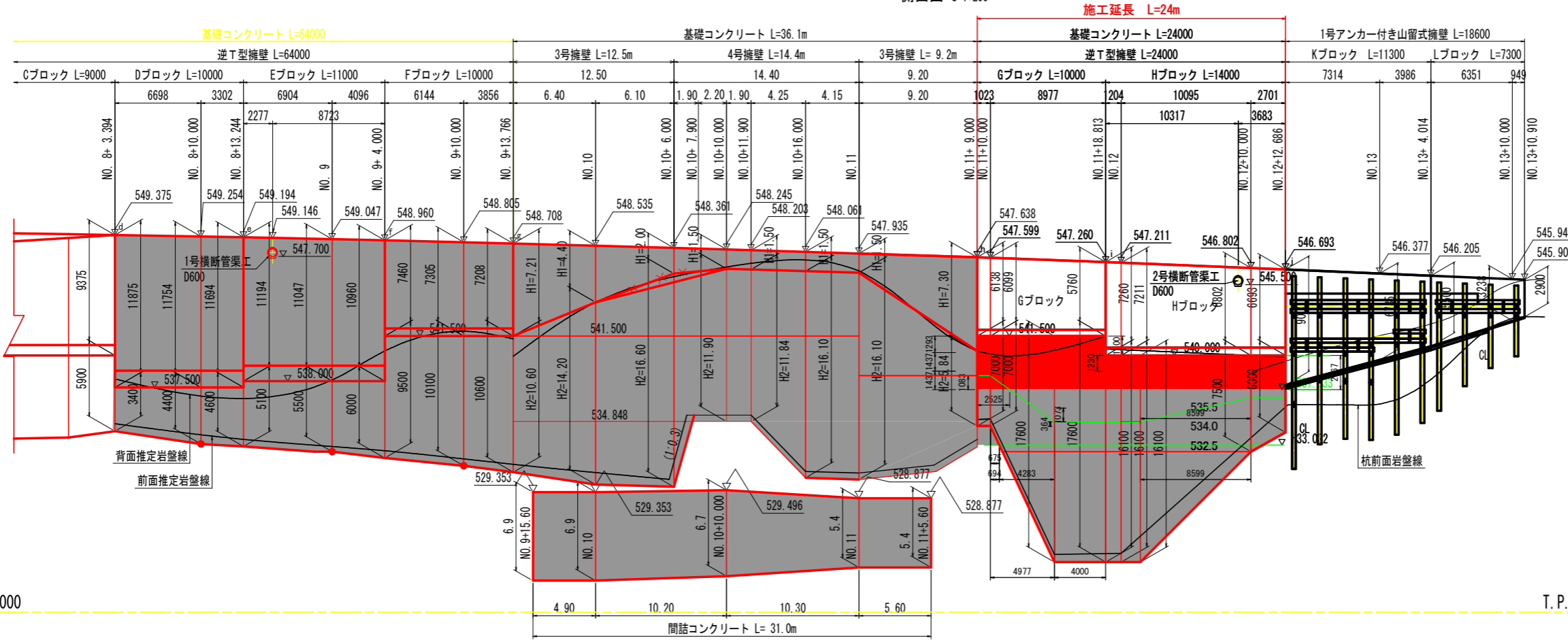
工事名	R8三土 国道439号 三・東祖谷落合鎖谷 擁壁工事(企商)		
路線名等	一般国道439号		
工事箇所	三好市東祖谷落合鎖谷		
図面名	横断面		
縮尺	1/100	図面番号	3 / 7
会社名			
事業者名	徳島県三好県土整備事務所		



実施設計図面

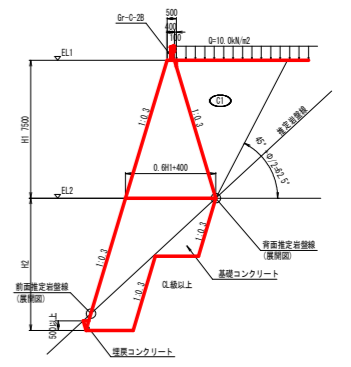
工事名	R8三土 国道439号 三・東祖谷落合鎖谷 擁壁工事(企商)		
路線名等	一般国道439号		
工事箇所	三好市東祖谷落合鎖谷		
図面名	横断面		
縮尺	1/100	図面番号	5 / 7
会社名			
事業者名	徳島県三好県土整備事務所		

側面図 S=1:200

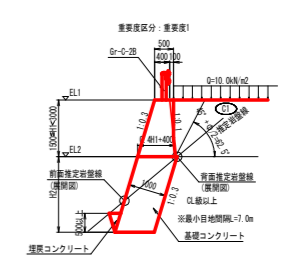


3号擁壁 S=1:200

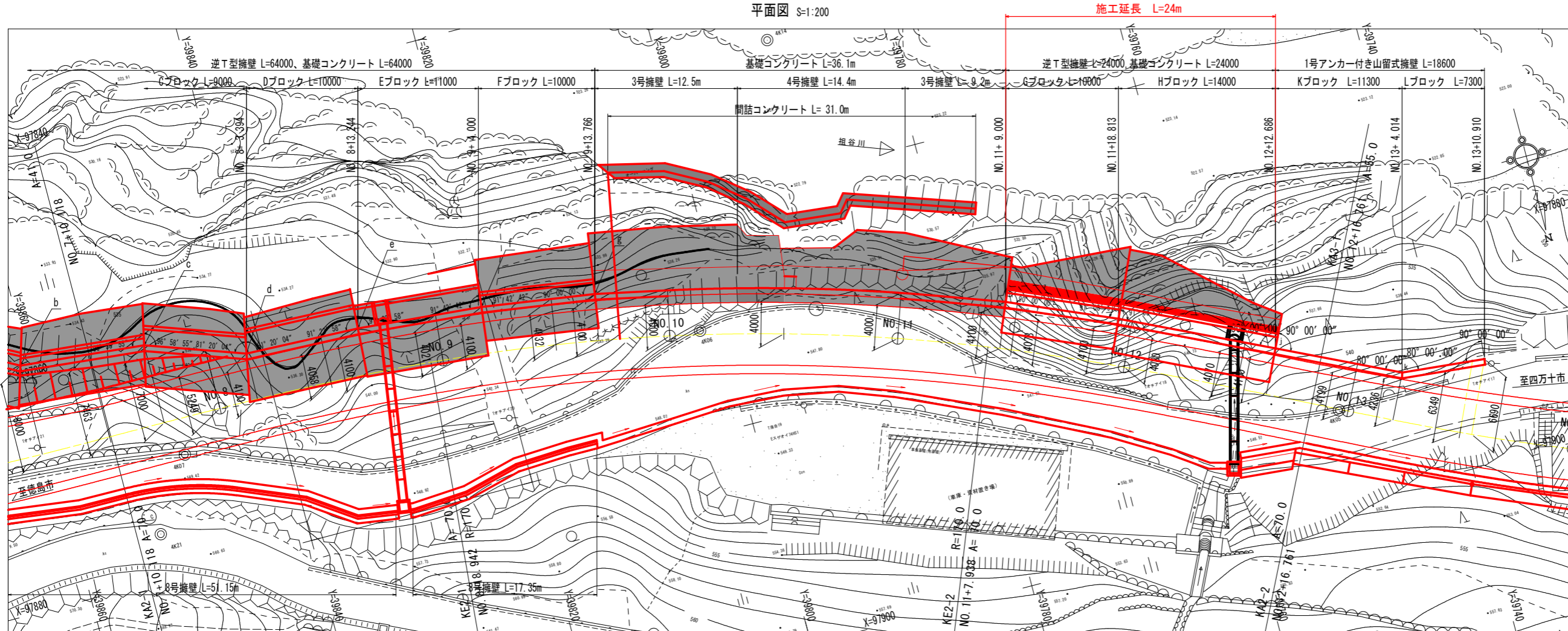
重要度区分: 重要度I



4号擁壁 S=1:100



平面図 S=1:200

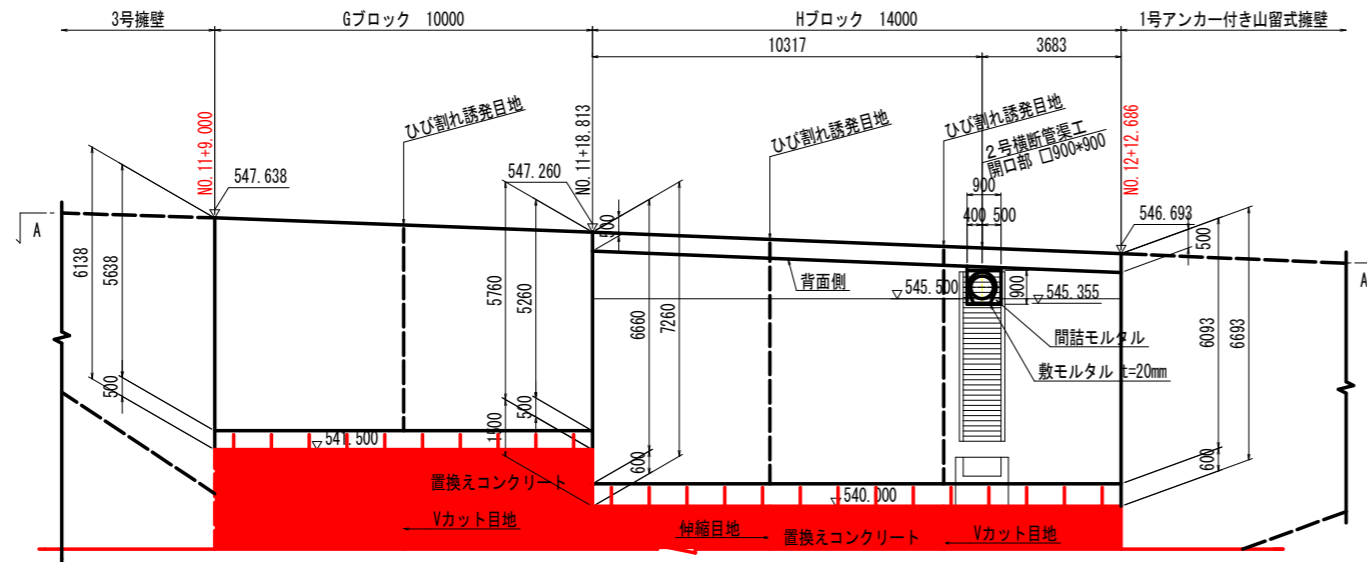


実施設計図面

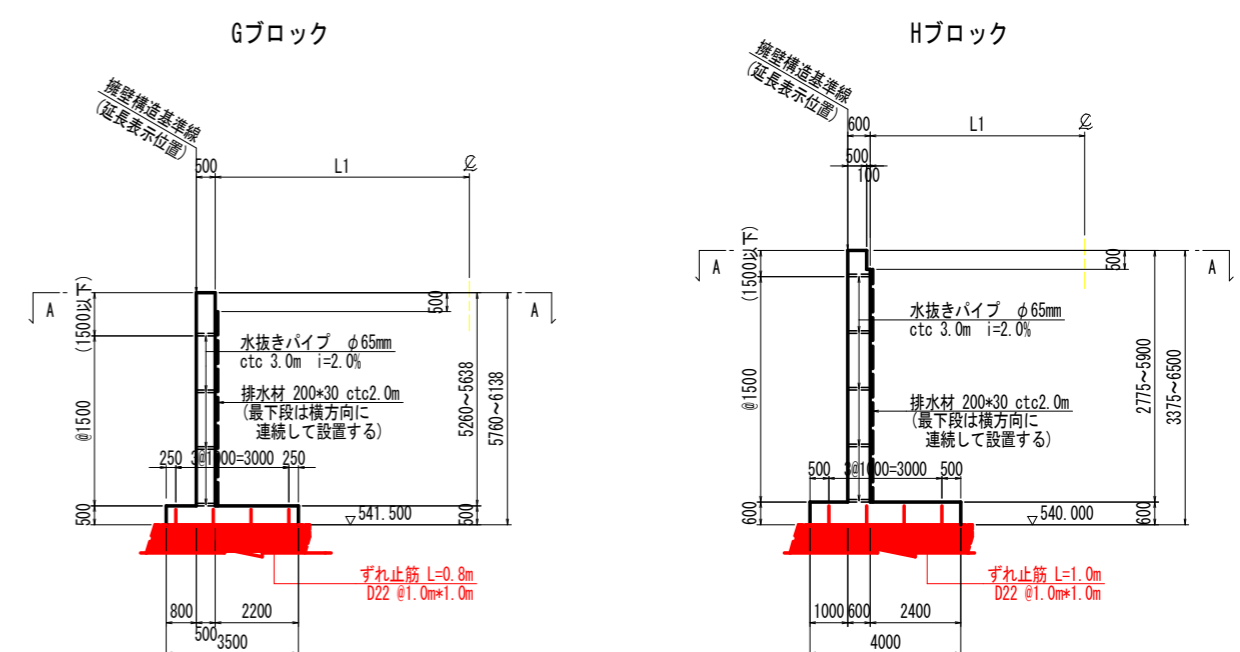
工事名	R8三土 国道439号 三・東祖谷落合領谷 擁壁工事 (企育)		
路線名等	一般国道439号		
工事箇所	三好市東祖谷落合領谷		
図面名	展開図		
縮尺	図示	図面番号	6 / 7
会社名			
事業者名	徳島県三好県土整備事務所		

逆T型擁壁詳細図(その3) S=1:100

側面図 (B-B)

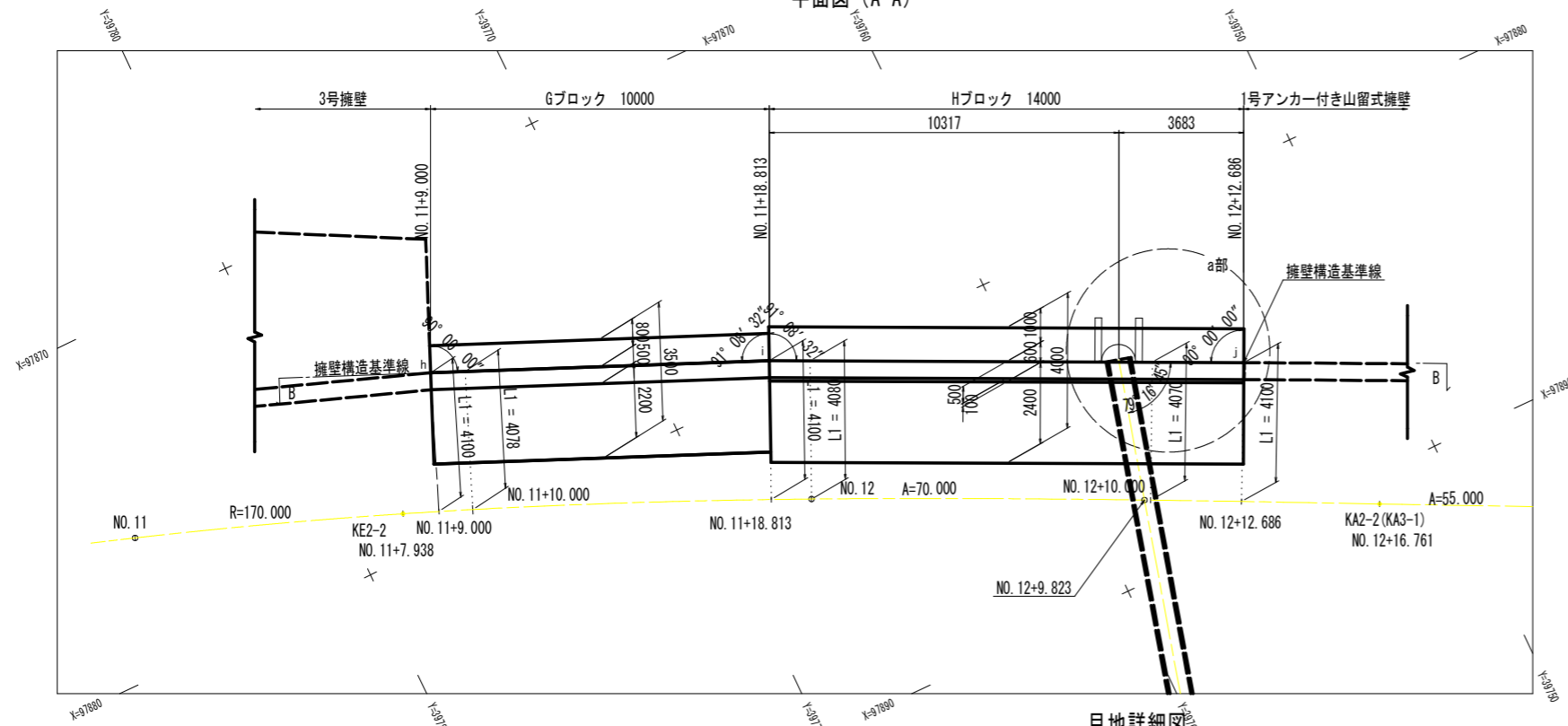


断面図

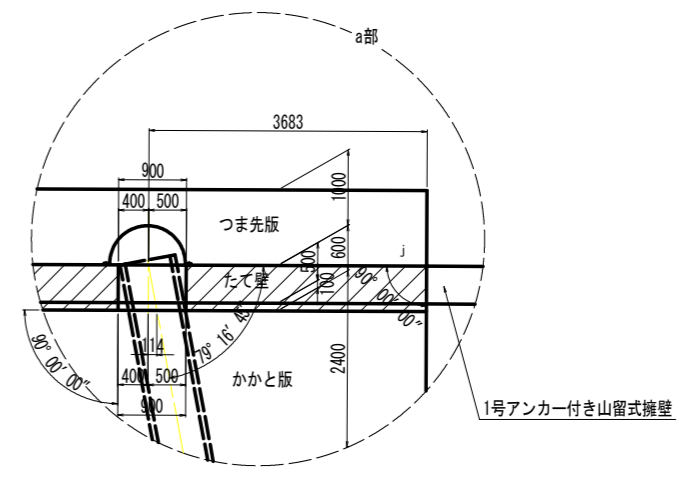


注) 逆T型擁壁底版のずれ止め鉄筋は、置換えコンクリートにl=500mm以上埋め込むものとし、かつ底版上面からのかぶりを110mm以上確保すること。

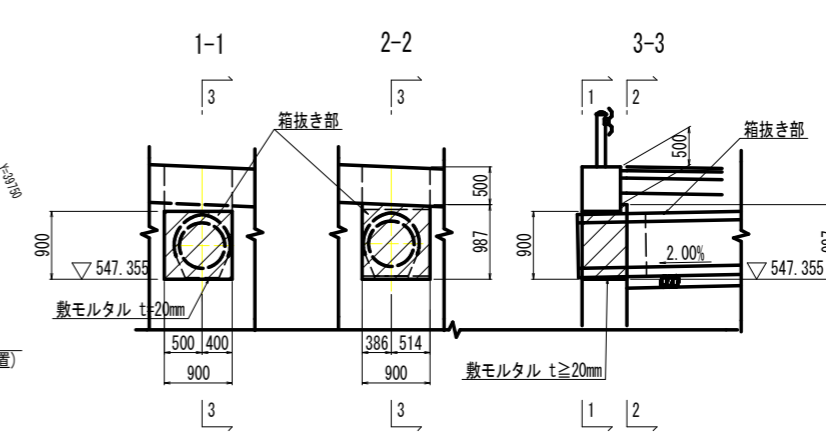
平面図 (A-A)



Hブロックたて壁開口部詳細平面図 S=1:50



Hブロックたて壁開口部詳細図 S=1:50



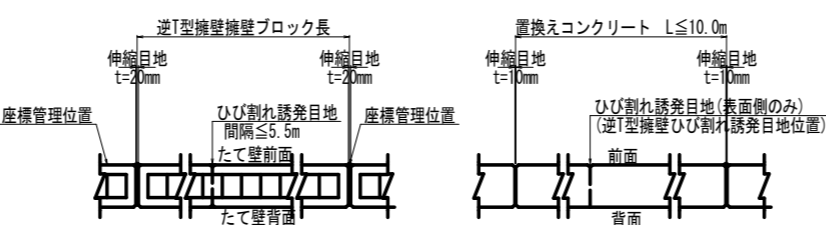
実施設計図面

工事名	R8三土 国道439号 三・東祖谷落合領谷 擁壁工事(企育)
路線名等	一般国道439号
工事箇所	三好市東祖谷落合領谷
図面名	逆T型擁壁詳細図(その3)
縮尺	図示 図面番号 7 / 7
会社名	
事業者名	徳島県三好県土整備事務所

逆T型擁壁擁壁構造基準線座標

点名	測点	X	Y	L1(mm)
h	NO. 11 + 9.000	97875.3697	39775.8466	4100
i	NO. 11 + 18.813	97879.3205	39766.6602	4100
j	NO. 12 + 12.686	97885.3630	39754.0313	4100

注) 擁壁構造基準線は、たて壁前面位置とし、点h、i、jは、その折点位置(伸縮目地中心)を示す。
 ・擁壁延長は、擁壁構造基準線の伸縮目地中心での延長を示す。
 ・ひび割れ誘発目地は、1ブロック内において設置間隔がl=6.0m以下となるように設ける。
 その基礎の置換えコンクリートは、同位置に伸縮目地(t=10mm)、またはVカット目地(表面側のみ)を設ける。



注) 逆T型擁壁のひび割れ誘発目地の詳細図は、別途詳細図参照